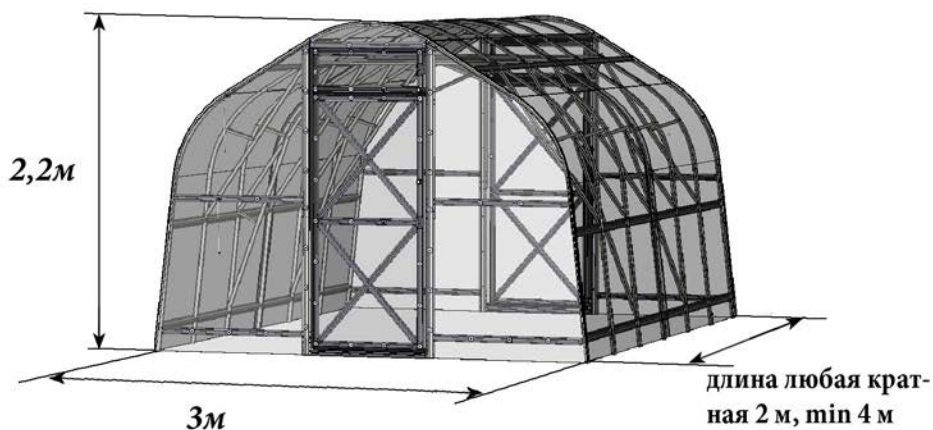


ДАЧНЫЙ ИДЕАЛ - ДОМИК®

теплица под сотовый поликарбонат
гарантированная прочность



Технический паспорт

Внимание! За правильную приемку деталей теплицы (по пакетам) клиент должен расписаться на стр. 23 этой инструкции. Без подписи клиента претензии по комплектации не принимаются.



Сборку и эксплуатацию теплицы следует осуществлять строго в соответствии с инструкцией и правилами эксплуатации, изложенными в техническом паспорте. Технический паспорт обязательно сохранить.

Описание

Теплица «Дачный Идеал» предназначена для создания микроклимата, благоприятного для выращивания садово-огородных культур на дачных и приусадебных участках. Площадь укрываемого грунта зависит от длины теплицы (табл.1). Высота установленного каркаса теплицы - 2,20м, а ширина - 3,0м. Теплица может иметь различную длину в зависимости от желания покупателя. Нужная длина теплицы обеспечивается покупкой дополнительных пакетов «Вставка» и добавляет к базовой длине 4 м (табл. 2).

длина теплицы, м	Площадь укрываемого грунта, (м ²)	Количество листов поликарбоната 2100x6000 (шт)
4	12	3
6	18	4
8	24	5

Каркас теплицы изготовлен из оцинкованного железа и собирается с помощью винтов и гаек. Теплица крепится на грунте закапыванием специальных окончатий каркаса или на фундаменте через крепежные уголки. В комплект входит все необходимое для крепления покрытия. Комплектация теплицы покрытием выполняется по заявке покупателя. Теплица имеет два дверных проёма и две форточки в противоположных торцах.

длина теплицы, м	номера пакетов							
	№1	№2	№3	№4	№5	№6	вставка	
							№1	№2
4	+	+	+	+	+	+		
6	+	+	+	+	+	+	+	+
8	+	+	+	+	+	+	++	++

содержание	габариты, мм	вес, не более кг
Каркас (базовая длина 4 м)		
1 пакет - прогоны и прямые детали	60x70x1300	21,55
2 пакет - детали дуг	185x62x960	9,3
3 пакет - прямые детали для торцов	70x44x1090	12,5
4 пакет - усилители дуг, прямые детали	62x80x1375	27
5 пакет - профиль уплотнительный	350x300	1,5
6 пакет - крепеж и комплектующие	180x130x80	3,66
Вставка (удлинение каркаса на 2 м)		
1 пакет - прогоны, прямые детали, крепеж	190x50x1280	15,0
2 пакет - детали дуг	70x50x1210	4,5

маркировка	наименование	количество (шт)
1-й пакет (прогоны и прямые детали)		
1	стойка	14
2	прогон	42
2-й пакет (детали дуг)		
4В	дуга верхняя	7
4Н	дуга нижняя	14
3-й пакет (прямые детали для торцов)		
8	стяжка торцевая	4
10	стяжка дверного проема	4
11Л	вертикальная деталь двери левая	4
11П	вертикальная деталь двери правая	4
12	горизонтальная деталь двери	6
14	диагональ двери малая	4
15	диагональ двери большая	4
19	горизонталь форточки	4
20	вертикаль форточки	4
21	стяжка торцевая	4
3	опора	18
	крючок для дверей и форточек	4
У	усилитель дверного проёма	4
4-й пакет (усилители дуг, прямые детали)		
9-1	стойка дверного проема нижняя	2
9-2	стойка дверного проема верхняя	2
22	подкос	20
25	распорка подкоса верхняя	10
26	распорка подкоса нижняя	10
17	скат крыши	14
23	стяжка горизонтальная	5
5-й пакет (профиль уплотнительный)		
	профиль петлевой (м)	4
	профиль торцевой (м)	12
	профиль дверной (м)	3,2

Таблица 4 Продолжение

Комплектация детальная «Дачный Идеал - Домик»		
маркировка	наименование	количество (шт)
6-й пакет		
13	накладка	4
	вертушек	4
	петли	8
	винт М4х8	609
	винт М4х12	44
	винт М4х25	84
	винт М4х30	90
	гайка М4	815
	шайба 5х32х1	180
	кронштейн для крючка	8
	кронштейн	10
	ручка М4	8
	шпилька	4
	скотч	1
	спецключ гаечный	1
	резиновая накладка (для вертушка)	8
	трубка для загибания вертушка	1

Таблица 5

Комплектация «Вставка» теплицы «Дачный Идеал - Домик»		
1-й пакет		
1	стойка	6
2	прогон	21
3	опора	6
17	скат крыши	6
22	подкос	12
23	стяжка горизонтальная	3
25	распорка подкоса	6
26	распорка подкоса малая	6
	винт М4х8	181
	винт М4х12	44
	винт М4х30	36
	гайка М4	261
	шайба 5х32х1	36
2-й пакет		
4Н	дуга нижняя	6
4В	дуга верхняя	3

Правила эксплуатации

1. Перед началом эксплуатации теплица должна быть собрана и установлена в соответствии с инструкцией.



При установке теплицы третьими лицами покупателю следует проконтролировать качество сборки на соответствие инструкции.



Не устанавливайте теплицу близко от строений и деревьев, с которых могут упасть снег или лед. Рекомендуемое расстояние - не менее 2 м.

2. Покрытие теплицы на зимний период снимать не нужно. Для каркаса в полной комплектации с установленными стяжками и боковыми подкосами предельная снеговая нагрузка возникает при весе снегового покрова 250 кг на 1м² горизонтальной поверхности земли, что соответствует нормативной снеговой нагрузке IV снегового района (по классификации Строительных норм и правил (СНиП) 2.01.07-85 «Нагрузки и воздействия»). Для правильно установленной теплицы производителем гарантируется прочность при воздействии снеговых нагрузок в областях: Московской, Ленинградской и других, с номером снегового района IV.

Очистка и мытье поликарбонатных листов.

1. Ополосните лист теплой водой.
2. Промойте лист раствором мягкого мыла или бытовым моющим средством и теплой водой, используя мягкую тряпку или губку для удаления грязи.
3. Ополосните холодной водой и просушите мягким тряпьем для удаления воды.



Никогда не используйте для чистки поликарбонатных листов абразивы или высокощелочные чистящие составы. Сухая протирка поверхности повредит защитный слой покрытия и сократит срок его годности. Никогда не трите поверхность поликарбонатных листов при помощи щеток, металлизированной ткани или другими абразивными материалами.



При дезинфекции теплицы от возбудителей грибковых и бактериальных болезней не применять «серные шашки» во избежание коррозии (почернения) каркаса.

Гарантийные обязательства

1. Предприятие-изготовитель несет ответственность за полноту комплектации каркаса теплицы.
2. Предприятие-изготовитель несет ответственность за собираемость теплицы в соответствии с инструкцией.
3. Предприятие-изготовитель несет ответственность за прочность теплицы при указанных величинах внешних атмосферных воздействий.
4. Срок предъявления претензий - 2 года со дня покупки.

Условия гарантийных обязательств

Гарантийные обязательства не распространяются на случаи:

1. Установка теплицы с нарушением требований инструкции.
2. Нарушение правил эксплуатации.
3. Использование теплицы не по назначению.
4. Деформация теплицы из-за сезонных подвижек грунта.
5. Наводнения, ураганы, другие стихийные бедствия.

Дата изготовления:

Предприятие - изготовитель: ООО «АГРОПАРНИК»

г. Москва, тел.: 8(495)225-44-73, 8(495) 430-62-66

Предприятие - изготовитель несет ответственность за качество продукции в соответствии с ГК РФ. Предприятие оставляет за собой право на внесение изменений в конструкцию теплицы.

Инструкция по установке теплицы «Дачный Идеал»

Введение

Детали устанавливаются так, чтобы боковые полки профиля были обращены к покрытию.

Каркас собирается из нумерованных элементов, часть которых выполнена сборными из нескольких деталей, имеющих одинаковый номер, но отличающихся индексами.

Индексы:

К - крайняя (по длине теплицы);

Н - нижняя;

В - верхняя;

П - правая;

Л - левая;



В некоторых деталях остаются свободные отверстия, являющиеся следствием одностипности деталей.

→ стрелка указывает направление установки согласно схемам в инструкции.

Терминология:

Левая сторона - слева при нахождении снаружи теплицы, перед дверью.

Правая сторона - справа при нахождении снаружи теплицы, перед дверью.

Соединения деталей выполняются наложением профилей и креплением винтами и гайками по отверстиям. При соединении деталей «профиль в профиль» не имеет значения какая из соединяемых деталей будет сверху.

При сборке будьте аккуратны, чтобы не повредить детали, т.к. до окончательной сборки они не имеют достаточной жёсткости. Используйте подставки (например, стулья) на промежуточных этапах сборки для равномерного поднятия собираемого каркаса. Для совмещения отверстий в сложных стыках используйте гвоздь диаметром 4мм или бородок с конусным концом.



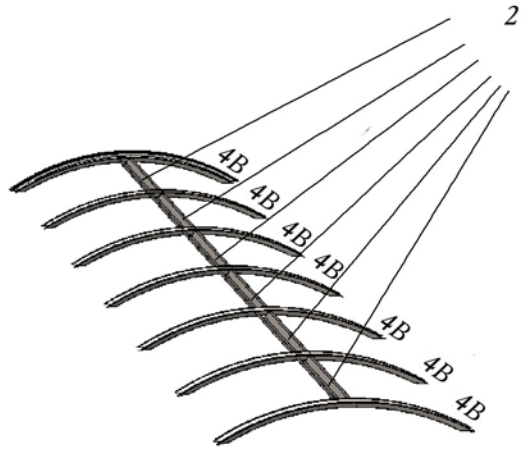
При сборке каркаса соединение деталей следует осуществлять по всем предусмотренным отверстиям. «Упрощенное» соединение деталей является нарушением правил сборки и основанием для снятия гарантийных обязательств с производителя.



В процессе сборки будьте внимательны! Детали имеют острые углы. Остерегайтесь порезов! Работы проводить в защитных перчатках.

Этапы сборки

1



3

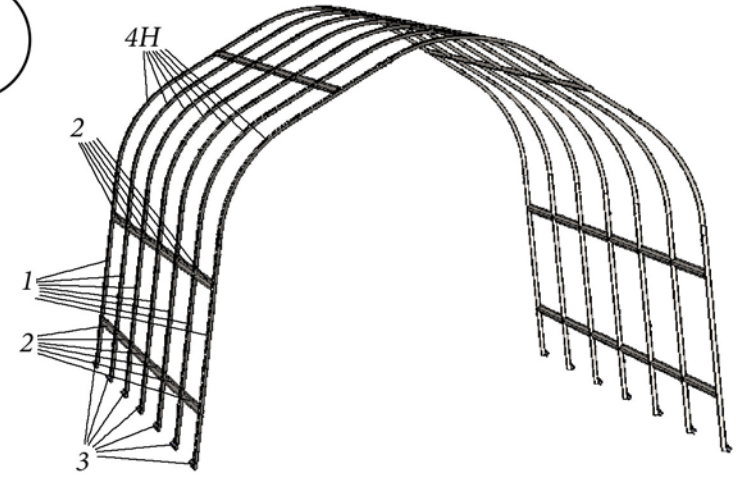
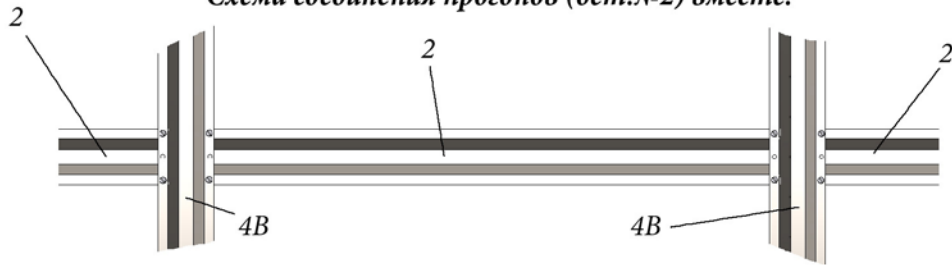
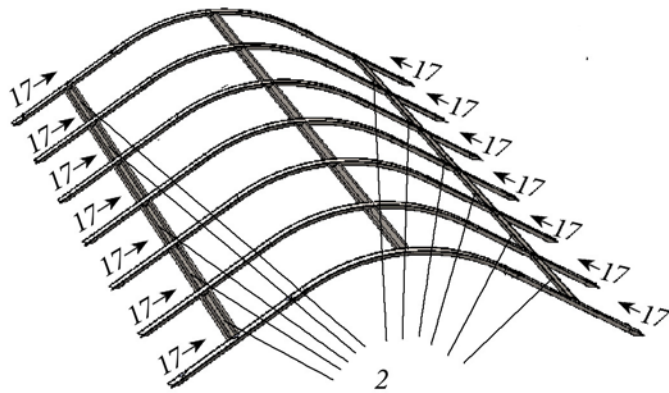


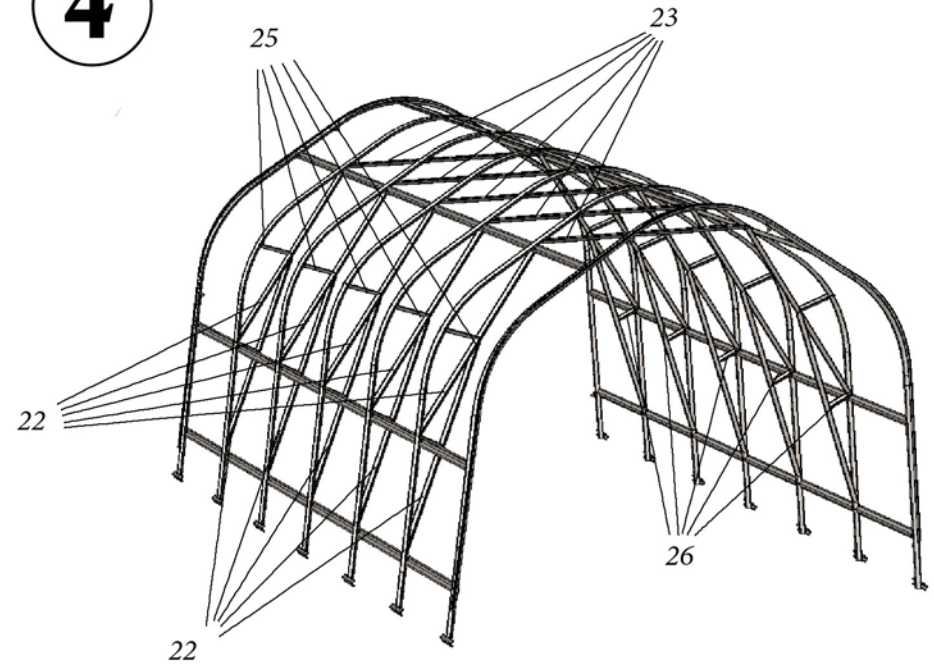
Схема соединения прогонов (дет.№2) вместе.



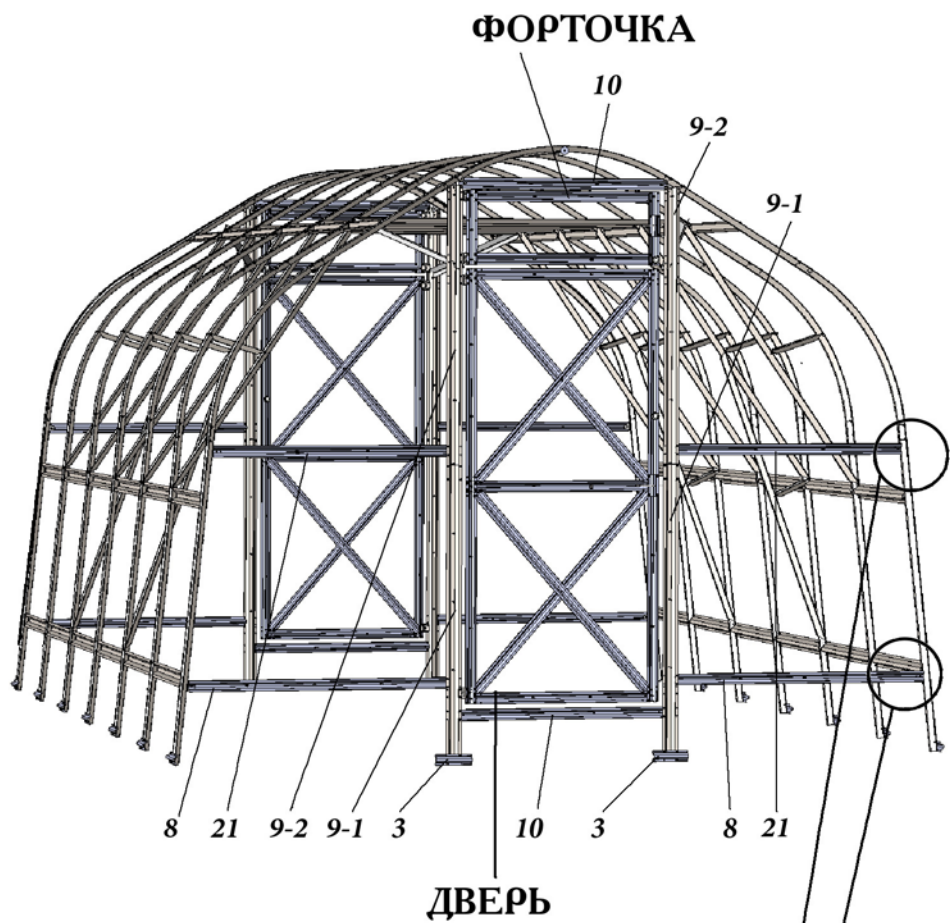
2



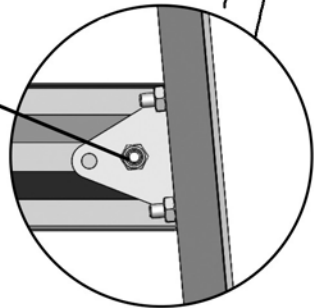
4



5

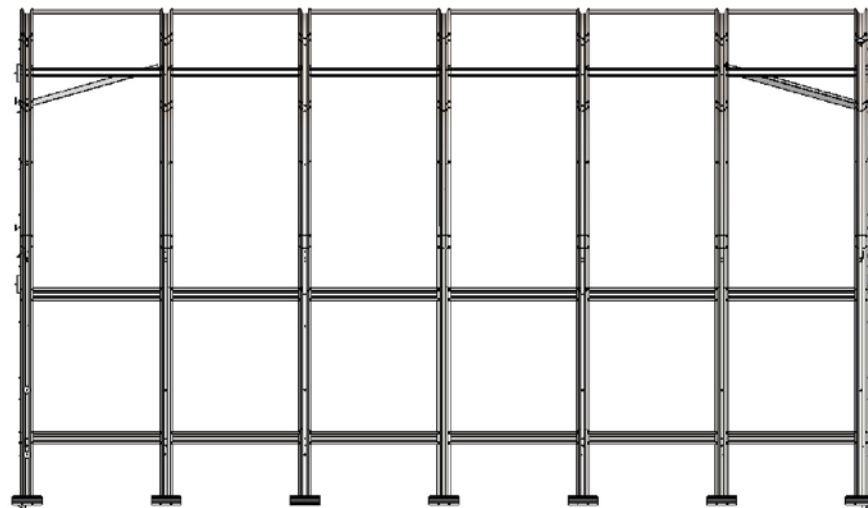


! Крепление производить на центральное отверстие, крайнее отверстие - производственное (на него не крепить)

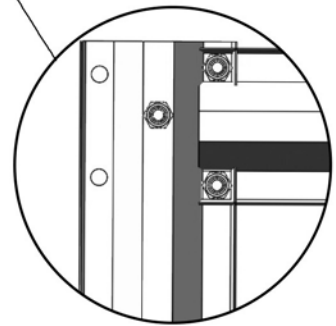


10

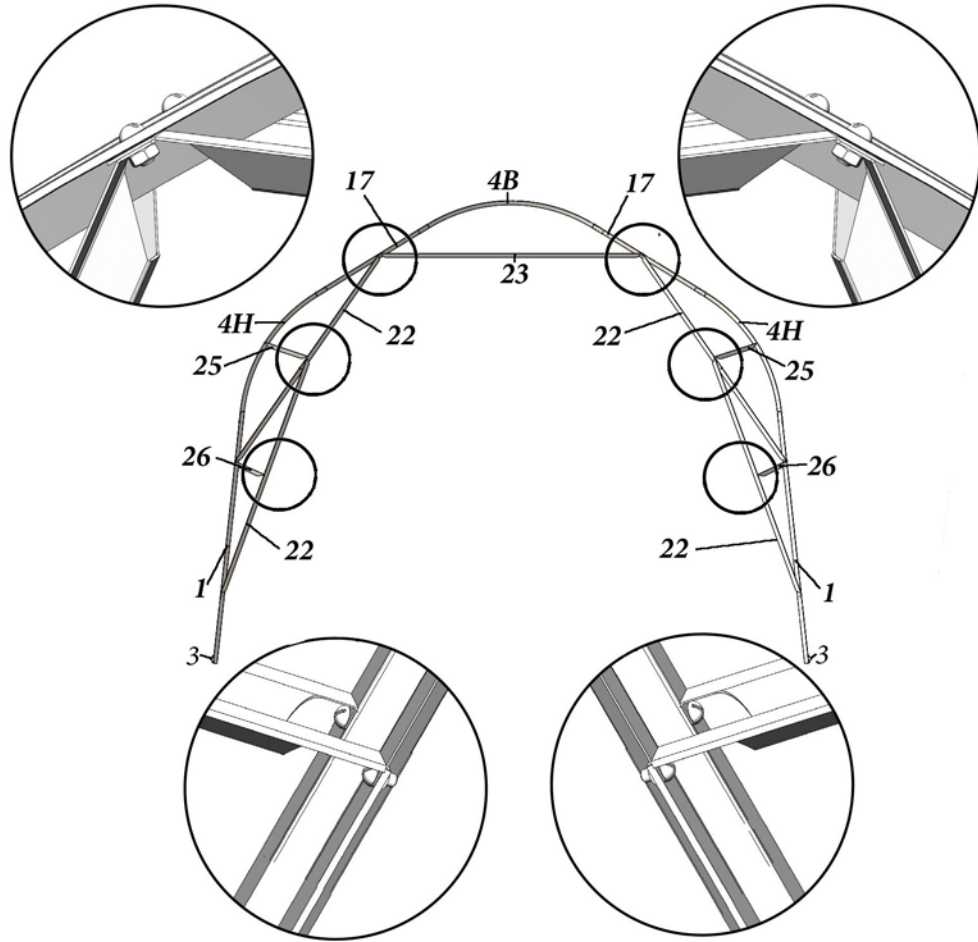
С В В В В В С



Сборка форточка



11

В

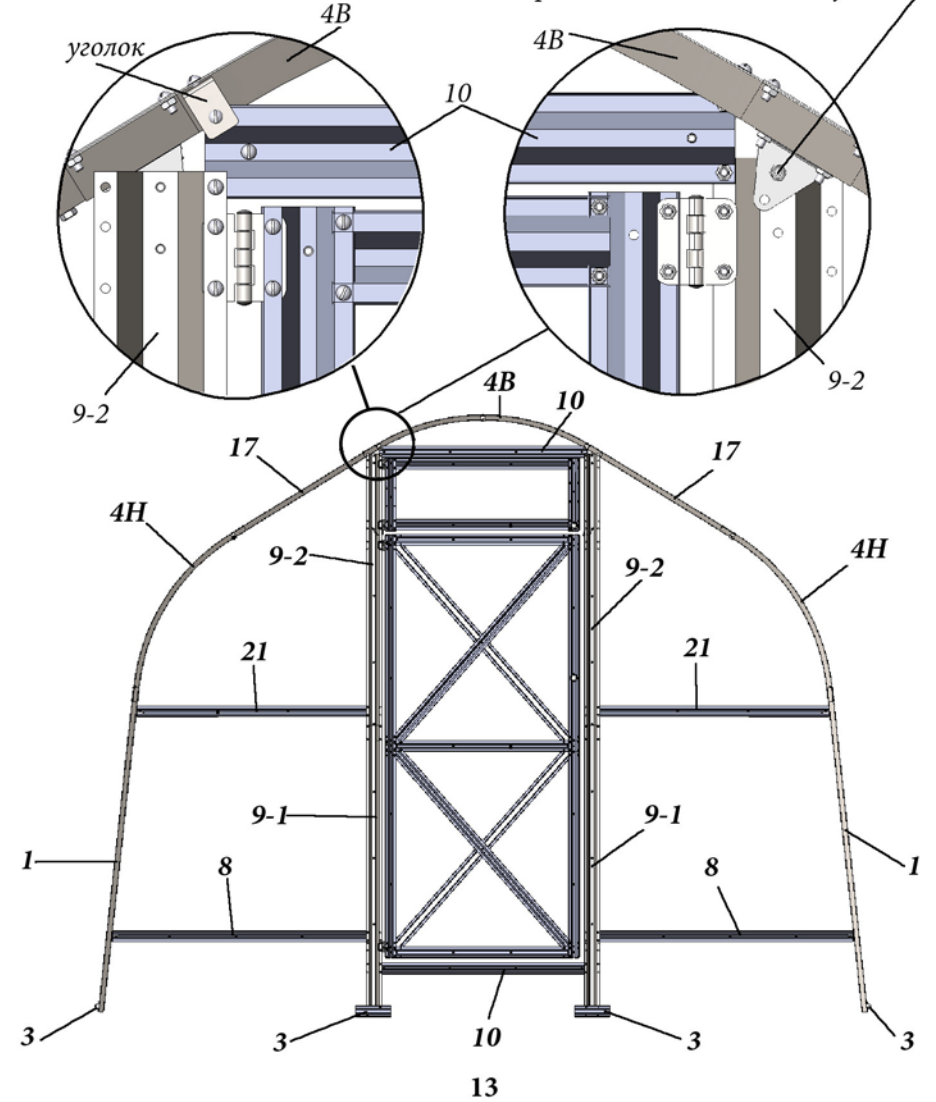
12

С

Схема крепления детали 10 (горизонталь дверного проема) к стойке 9-2. Крепление дет.10 к дет.4В производится через закладной уголок.

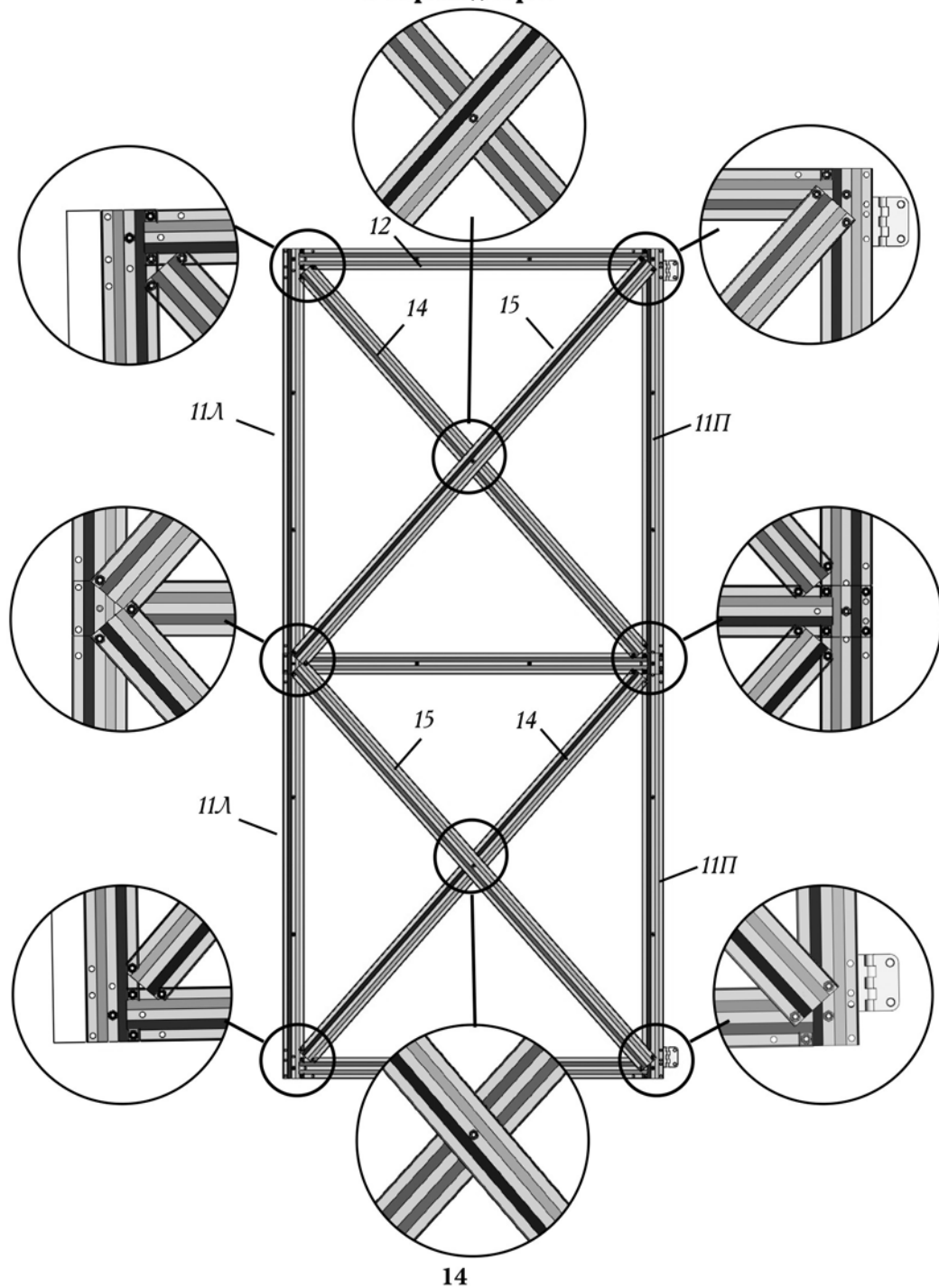
! Крепление производить на центральное отверстие, крайнее отверстие - производственное (на него не крепить)

Узел крепления стойки 9-2 к дуге 4В

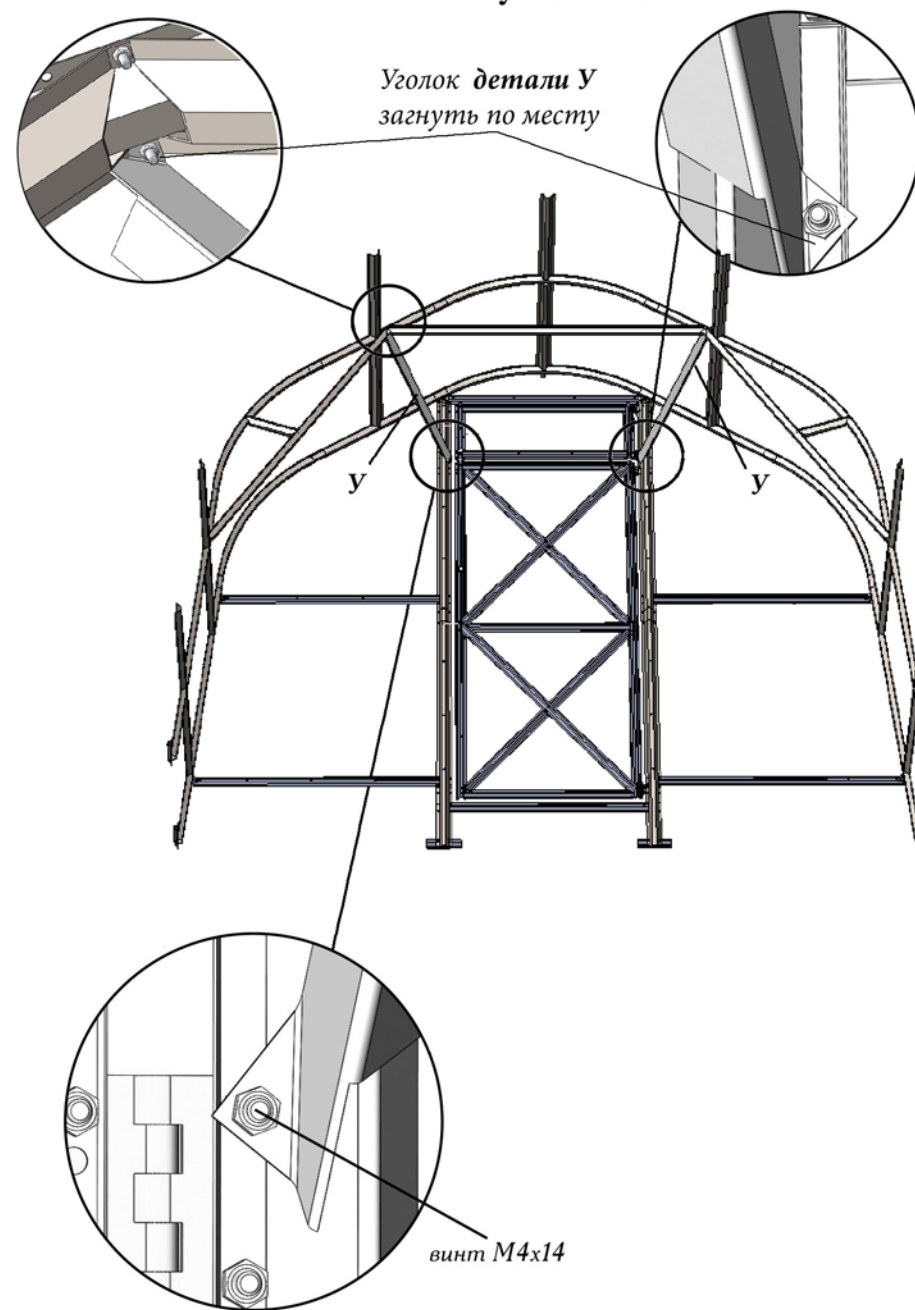


13

Сборка двери



Установка усилителей



Раскрой и крепление покрытия



Будьте внимательны!
В ветренную погоду при раскрое покрытия фиксируйте края листов поликарбоната грузом.



РАСКРОЙ ЛИСТА ПОЛИКАРБОНАТА ВЫПОЛНЯЙТЕ СТРОГО В СООТВЕТСТВИИ С РИС. 15 и РИС. 16
Лист сотового поликарбоната размером 2100 x 6000 мм

1. Раскройте лист покрытия для торцов согласно схеме (рис.15). Для этого разрежьте лист поликарбоната согласно линий реза.

— Линия реза

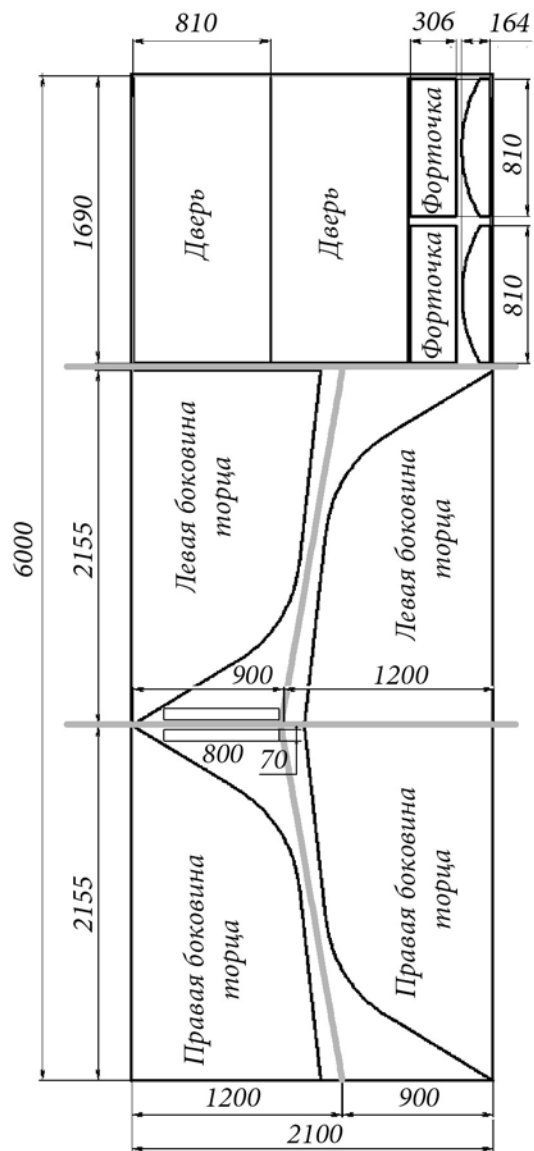


Рис. 15



Резку лучше выполнять электролобзиком или ножовкой с мелким зубом, или острым ножом.



Сотовый поликарбонат устанавливается строго определенной стороной наружу (к солнцу), имеющей защитный слой (обязательно уточняйте это при покупке или перед установкой). Защитный слой обычно имеет сторона с надписями на транспортировочной пленке. С другой стороны листа пленка прозрачная. После разметки листа, но до его разрезки, сделайте пометки защитной стороны листа на каждом куске: после снятия транспортировочной пленки стороны листа визуально не отличаются. Транспортировочная пленка снимается с обеих сторон непосредственно перед закреплением покрытия на каркасе.

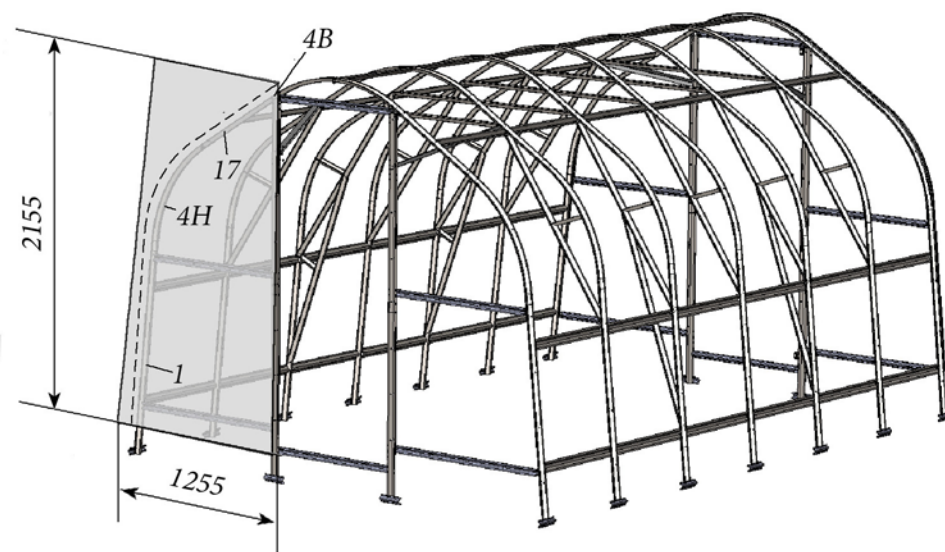


Рис. 16

2. Куски покрытия «коньковой панели», находящиеся над дверью, вырезаются по месту установки из оставшихся кусков поликарбоната. Разметьте покрытие по деталям 4В с припуском, выпустив нижний край листа ниже низа детали 10 (рис.17) на 7-8 мм.

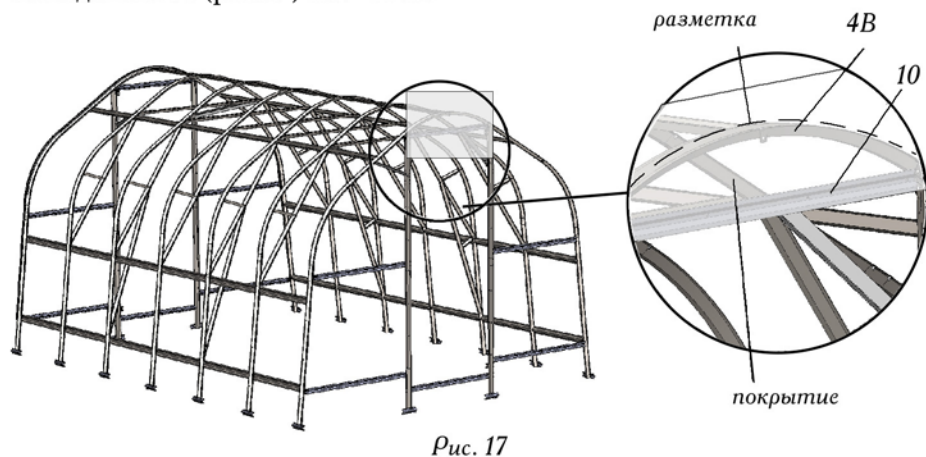


Рис. 17

3. Установите боковины торца в соответствии с рис. 16,19. Придерживая кусок покрытия, закрепите по деталям 8,21 с помощью шайб и винтов М4х25 (рис.18), по деталям 9-1, 9-2 с помощью шайб и винтов М4х25 (рис.19). Отверстия для винтов выполняются сверлом диаметром 4 мм изнутри теплицы через готовые отверстия в деталях каркаса. Установите куски «коньковой панели», закрепляя их по деталям 10, выпуская ниже низа детали 10 на 7-8 мм.

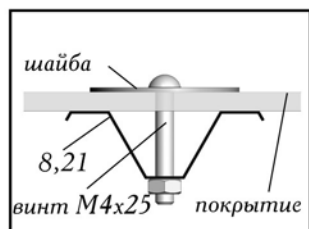


Рис.18

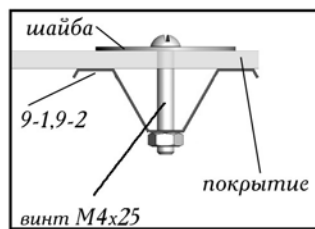


Рис.19

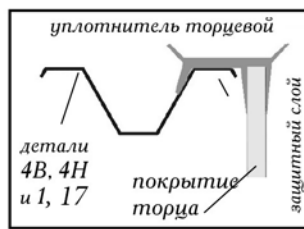


Рис.20

4. Подровняйте ножом покрытие по дугам 4В,17,4Н, и стойке 1, а затем установите уплотнительный профиль в соответствии с рис.20.

! Не допускайте чрезмерной затяжки винтов крепления поликарбоната во избежание смятия поликарбоната и разрушения сот.

5. Шайбы и уголки для крючка на торце устанавливаются в соответствии с рис.21.

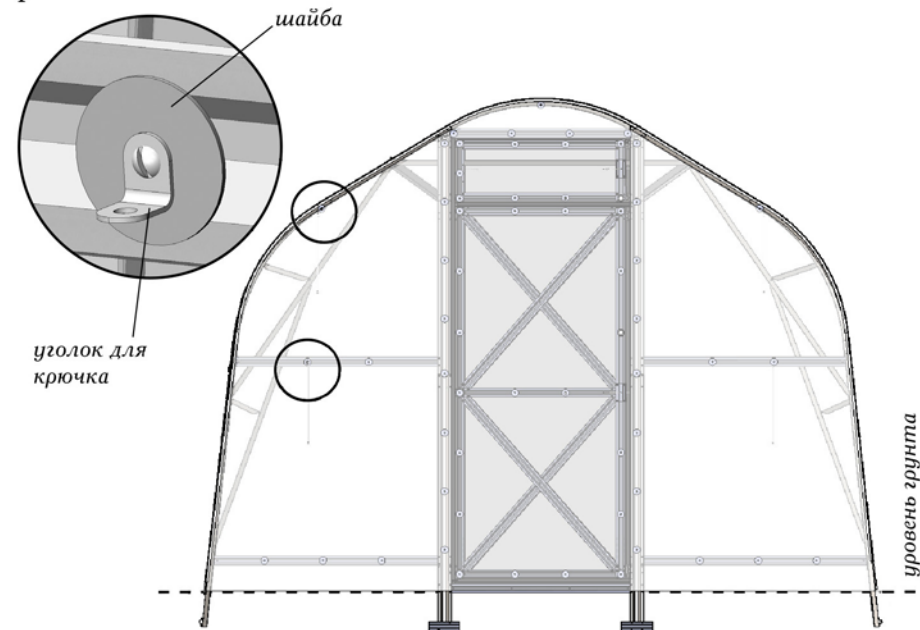
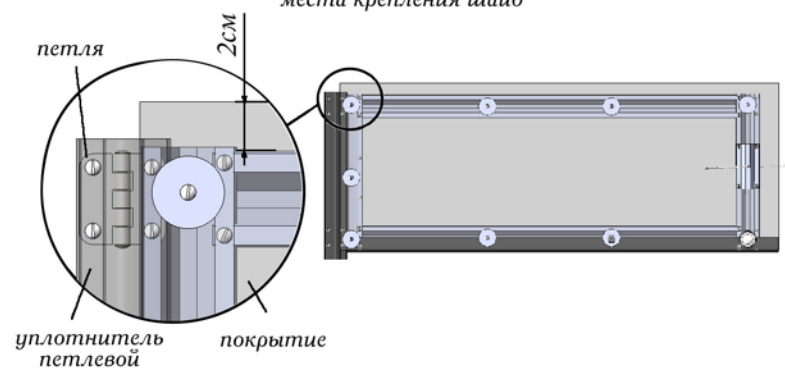


Рис.21
места крепления шайб



6. Поликарбонат на форточку устанавливается следующим образом:

- Со стороны петель поликарбонат устанавливается заподлицо с краем форточки (дет.20)
- Сверху форточки поликарбонат выступает за край форточки (дет. 19) на 2см.
- Снизу форточки поликарбонат устанавливается заподлицо с деталью 19 (нижний край форточки).
- Со стороны противоположной петлям, поликарбонат выступает за край форточки (дет. 20) на 3,5см.

Крепление покрытия

7. Поликарбонат устанавливается на дверь следующим образом:

-Со стороны петель поликарбонат устанавливается заподлицо с краем двери деталь 11П. Уплотнитель петлевой устанавливается между каркасом двери и поликарбонатом.

-Сверху двери поликарбонат устанавливается заподлицо с дверью. Уплотнитель дверной устанавливается по верху двери (и низу форточка) между каркасом двери и поликарбонатом.

-Снизу двери поликарбонат выступает за край двери (дет.12) на 2 см.

-Со стороны ручки поликарбонат выступает за край двери (дет.11Л) на 3,5см.

Для запираения двери (форточка) на дверь поверх поликарбоната устанавливается накладка (дет.13). Смотрите узел.

Петли устанавливаются под поликарбонат. При установке петель на дверь и форточку следует выбрать зазоры винтов в отверстиях: верхнюю петлю сдвинуть в сторону двери (форточка), а нижнюю - от двери (форточка). Это необходимо для компенсации люфта в петлях, чтобы не было провисания двери (форточка).

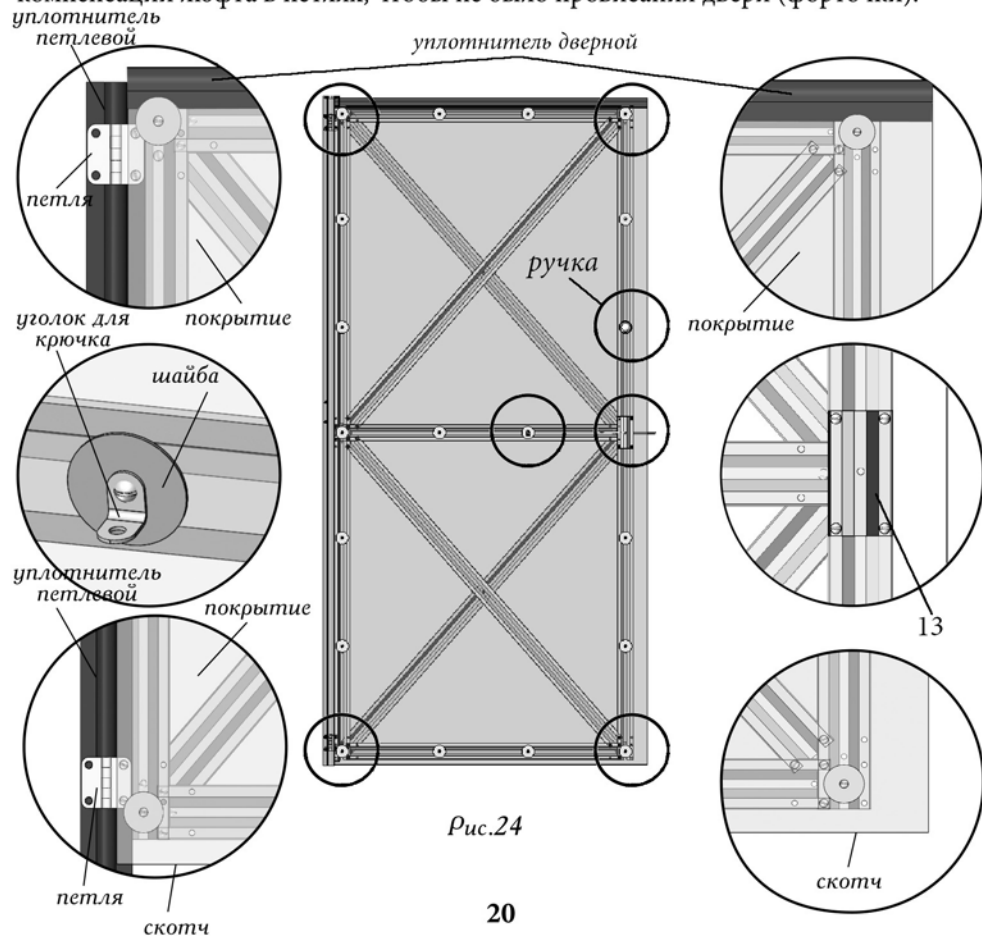
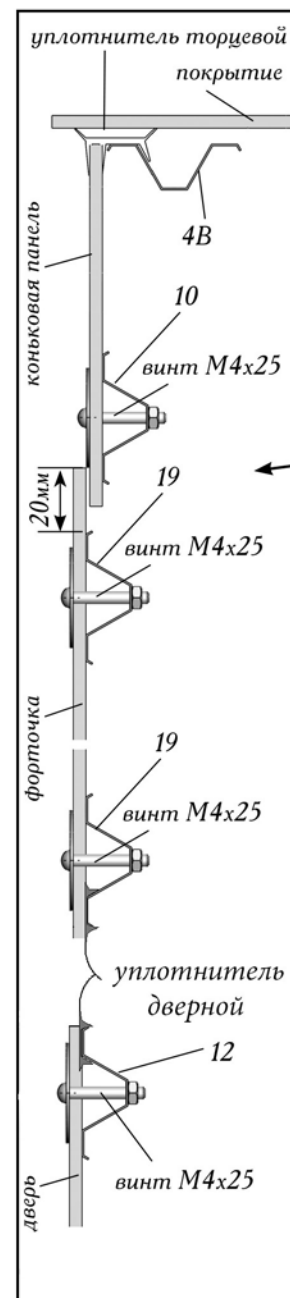


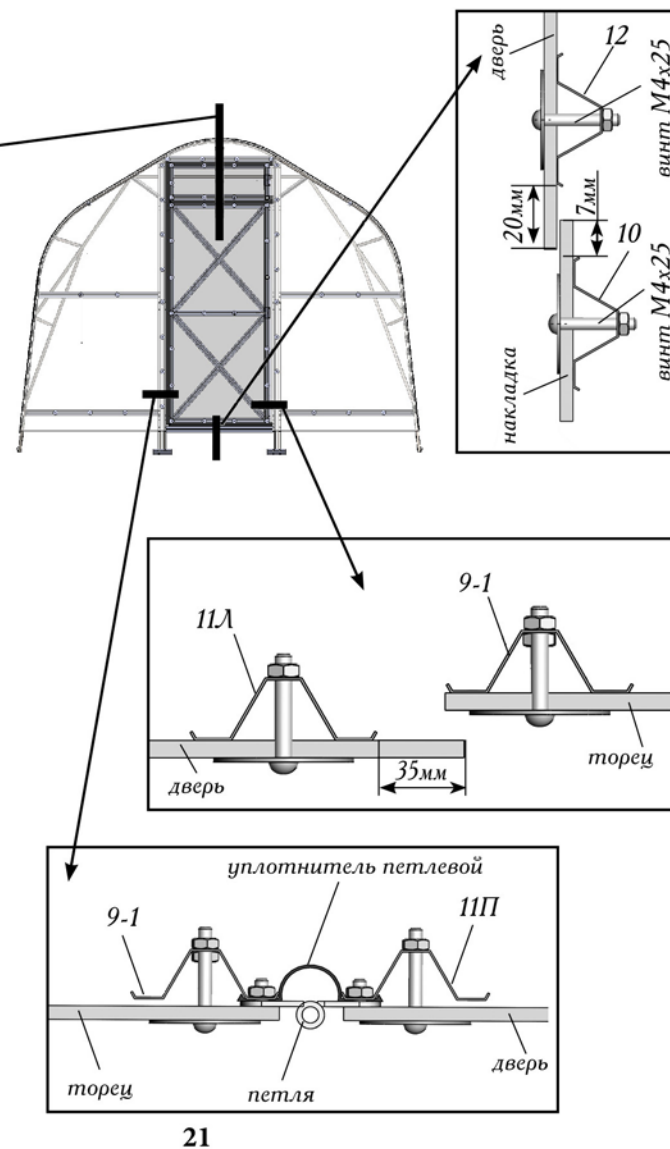
Рис.24

20



8. Установите собранные двери и форточки на торцы, устанавливая уплотнитель в соответствии с рис.25-28.

При навеске форточек необходимо избегать ее дальнейшего возможного провисания. При затяжке винтов приподнять противоположный край форточка, чтобы выбрать зазоры винтов в отверстиях.

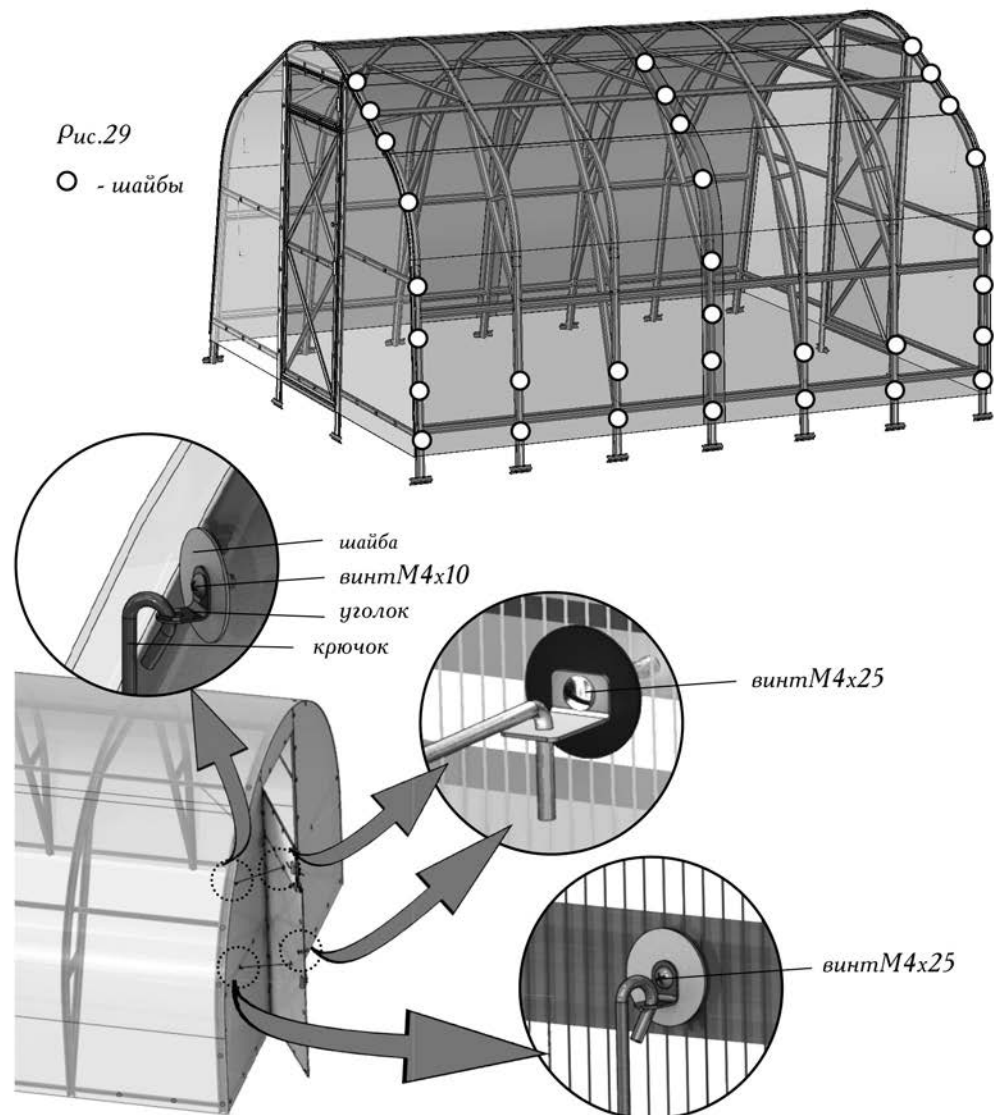


21

Крепление покрытия

9. Листы поликарбоната заводятся на каркас теплицы и устанавливаются равными выступами за кромки дуг. Если боковые кромки поликарбоната существенно непараллельны кромкам дуг каркаса, то это означает, что каркас не выровнен перед затягиванием винтов и к этой операции следует вернуться. Последующие листы поликарбоната заводятся и устанавливаются с нахлестом на предыдущий лист.

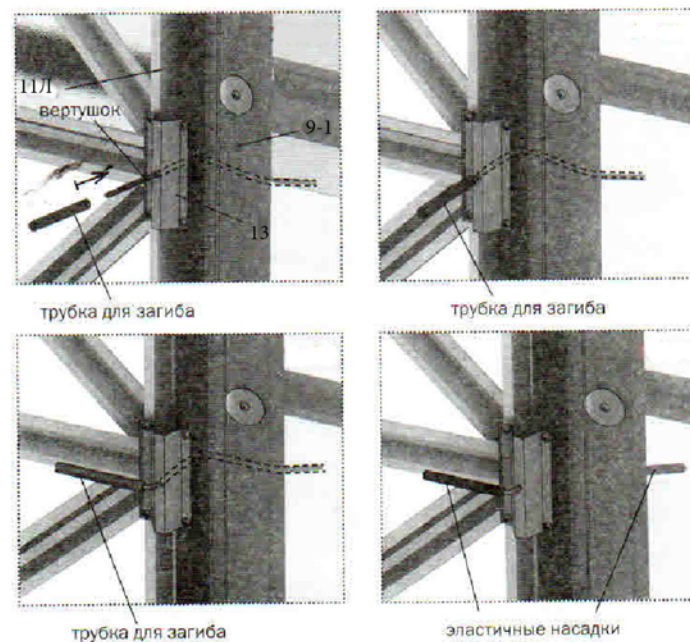
10. Закрепите покрытие по крайним дугам, стойкам 1 в соответствии с рис.29



22

Установка запора на дверь и форточку

Проволочный вертушек для запираения дверей вставляется (до упора) прямым концом с внутренней стороны в свободные отверстия двери через детали 11Л, 13. Вертушек загнутой частью должен упираться в дет.9-1. В этом состоянии с помощью трубки выполняется загиб прямолинейной части рукой в противоположную сторону. Установить на вертушек эластичные насадки. Такая конструкция вертушка позволяет упруго прижимать двери в закрытом состоянии, находясь как снаружи так и внутри теплицы.



Проволочный вертушек для запираения форточки крепится аналогично креплению вертушка на дверях.

Комплектация пакетами

длина теплицы, м	номера пакетов						вставка		подпись клиента
	№1	№2	№3	№4	№5	№6			
							№1	№2	
4	+	+	+	+	+	+			
6	+	+	+	+	+	+	+	+	
8	+	+	+	+	+	+	++	++	
10	+	+	+	+	+	+	+++	+++	
12	+	+	+	+	+	+	++++	++++	

23



Предприятие - изготовитель:
«АгроПарник» г. Москва
8(495)225-44-73, 8(495) 430-62-66
www.agro-parnik.ru
e-mail:agro-parnik@mail.ru

Конструкция теплицы защищена патентом Федерального института промышленной собственности (Роспатент) номер 171237 дата приоритета 23.09.2016

Данное руководство не может быть воспроизведено в любой форме целиком или частично без письменного разрешения ООО «Агро-Парник»